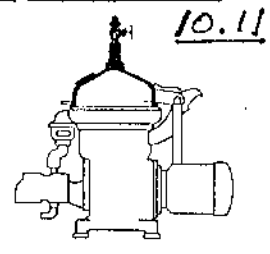


Hutchison-Hayes Separators, Inc.

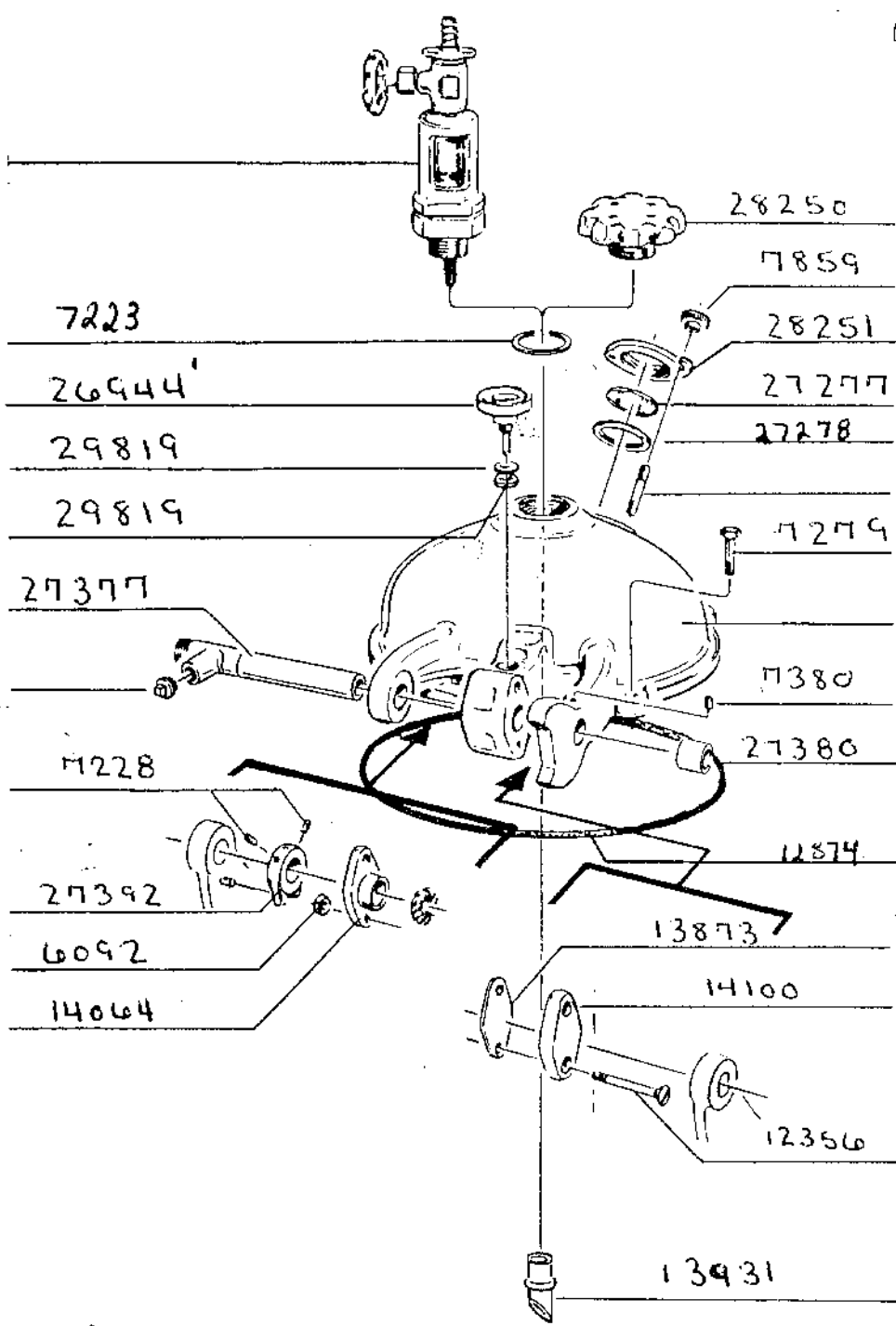
Model MAB 104B-20 Parts List With Diagrams

P.O. Box 2965 ♦ Houston, Texas 77252
3520 East Belt ♦ Houston, Texas 77015
(713) 455-9600 ♦ Fax (713) 455-7753

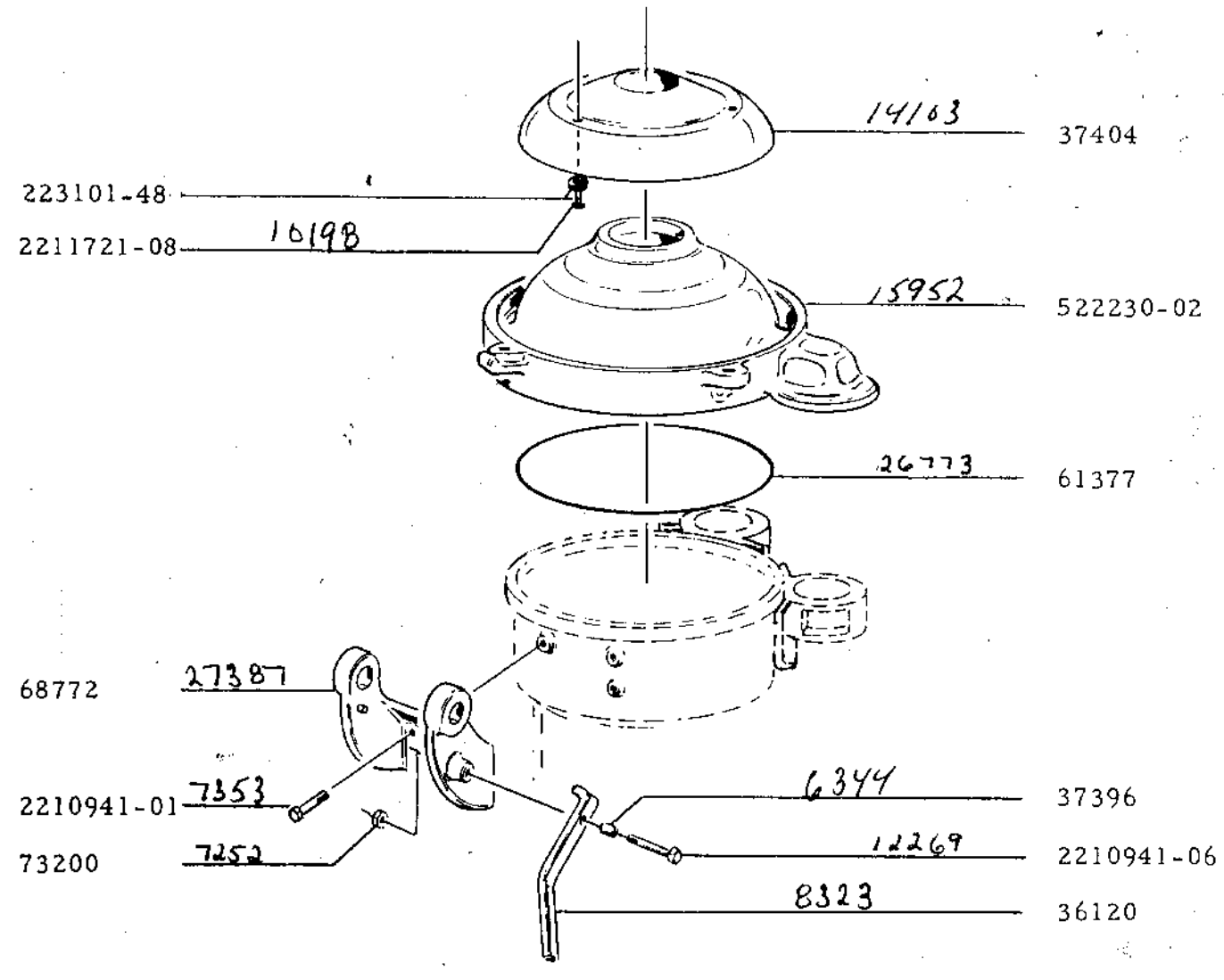
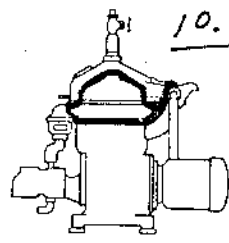


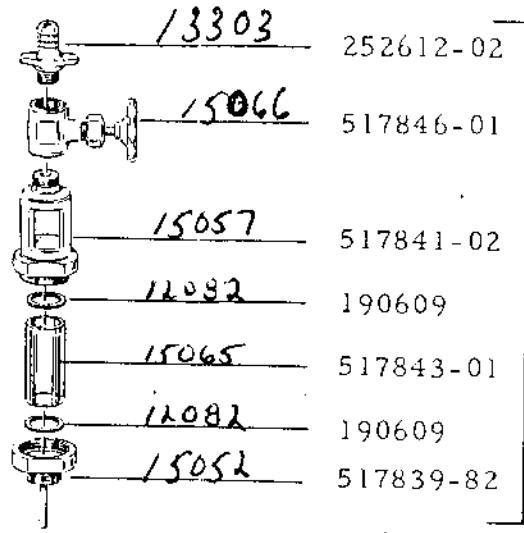
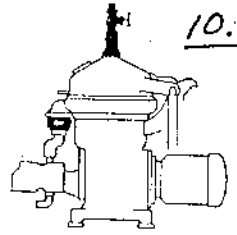
10.31

38324
 64002
 9281
 9281
 68682
 61771
 221585-11
 68819
 40036
 37194

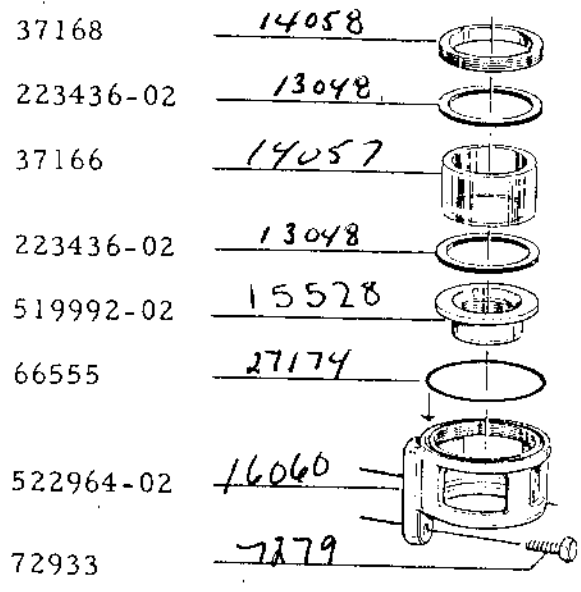


7223
 26944
 29819
 29819
 27377
 7228
 27392
 6092
 14064
 28250
 7859
 28251
 27277
 27278
 7279
 7380
 27380
 12874
 13873
 14100
 12356
 13931
 71131
 71349 (2)
 71134
 67676
 67677
 37547 (2)
 72933
 522236-80
 221585-13
 68690 27380
 223408-03
 32627
 37384
 2212607-06
 33340



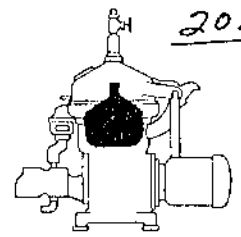


517842-82

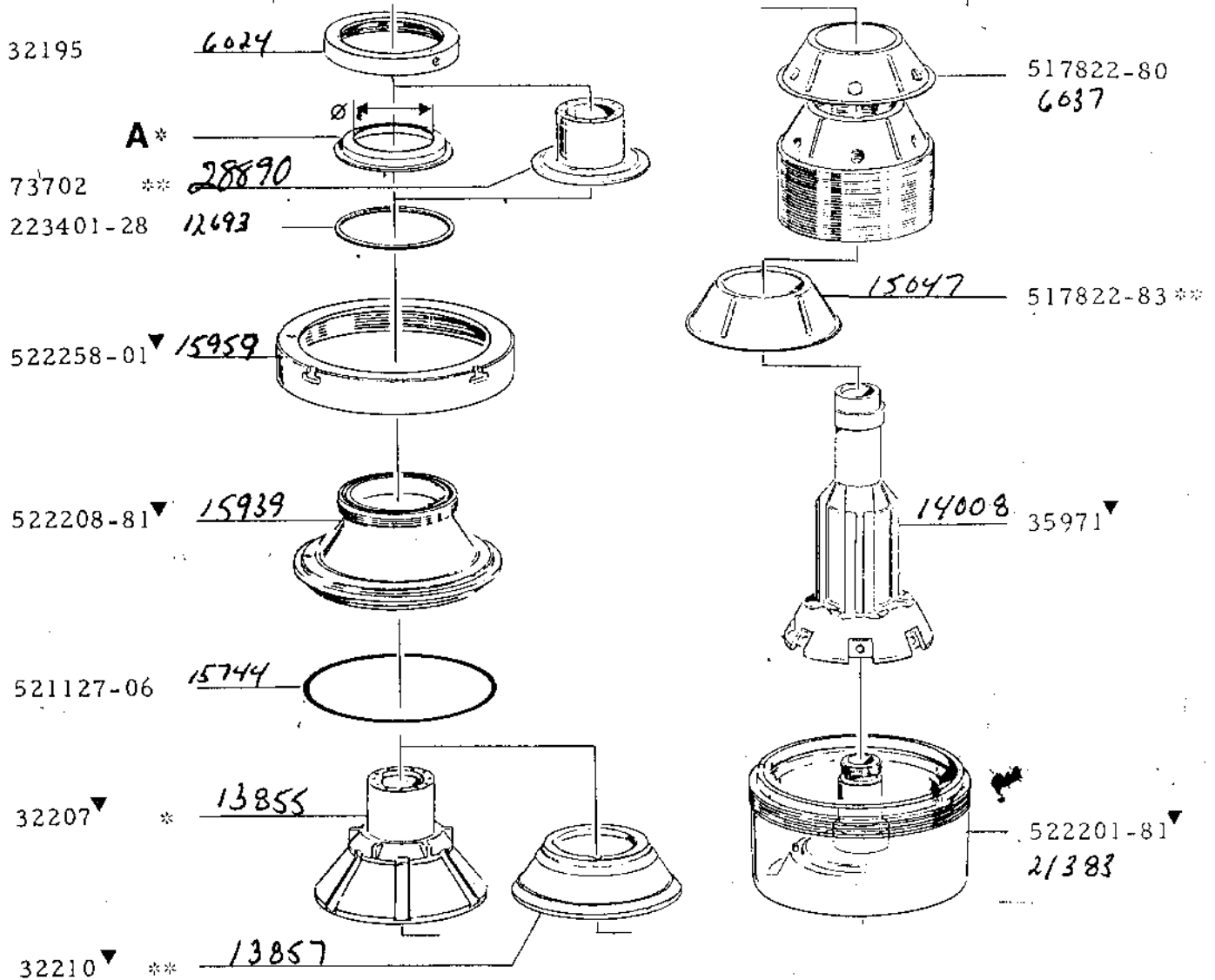


* Purifikatordelar
 Purifier parts
 Pièces du bol purificateur
 Purifikatorsteile

** Klarifikatordelar
 Clarifier parts
 Pièces du bol clarificateur
 Klarifikatorsteile



524724-82



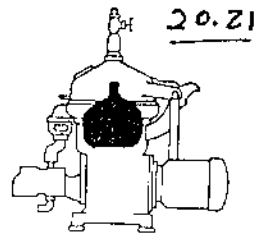
- A \varnothing 57,5 mm -- 73703
 60,0 mm -- 73704
 63,0 mm -- 73705
 68,0 mm -- 73706
 73,5 mm -- 73707
 83,0 mm -- 73708
 93,5 mm -- 522700-13

▼ Utbyte nödvändiggör ombalansering av kulan.

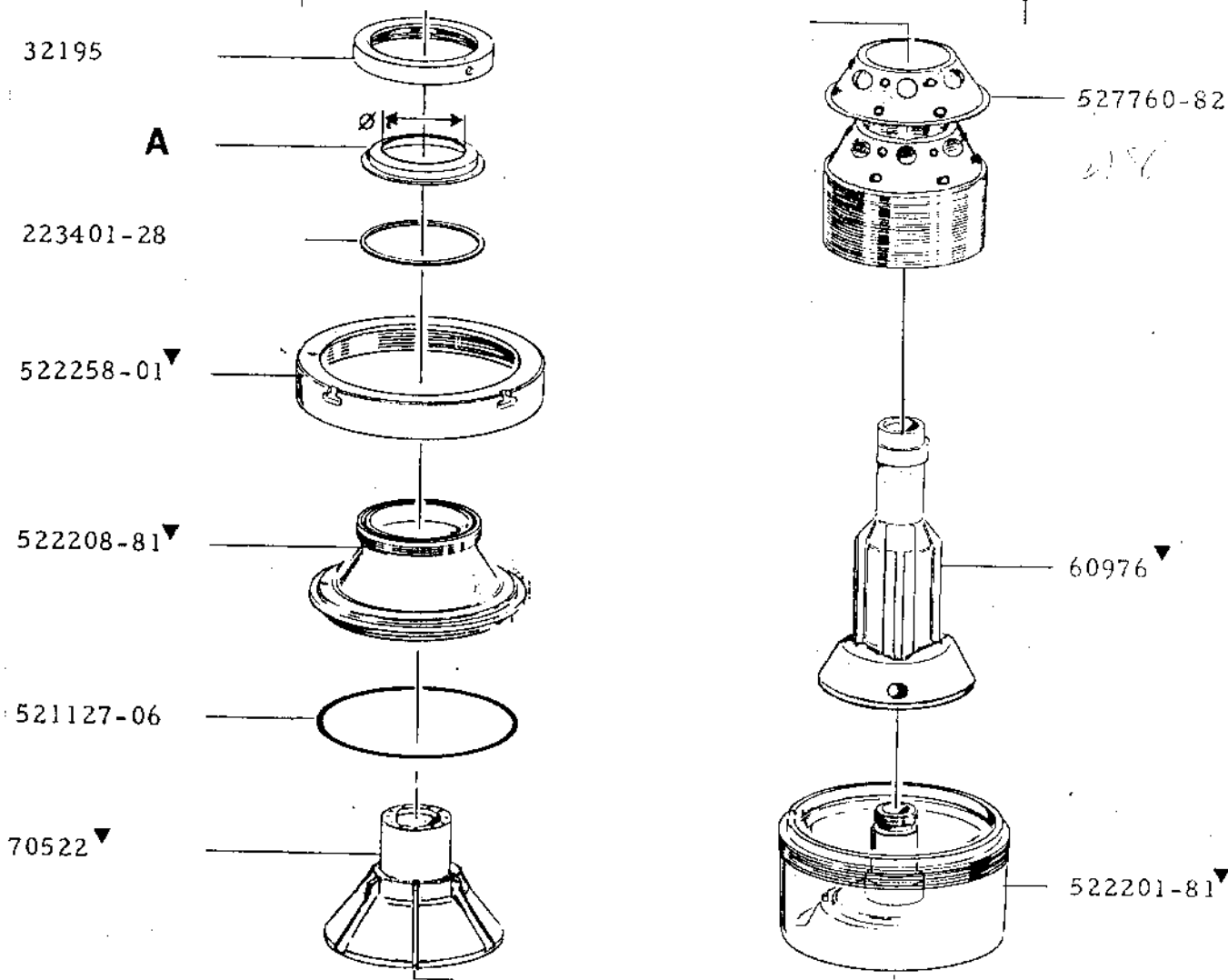
Exchange necessitates rebalancing of the bowl.

L'échange de ces pièces nécessite le rééquilibrage du bol.

Austausch erfordert Wiederauswuchtung der Trommel.

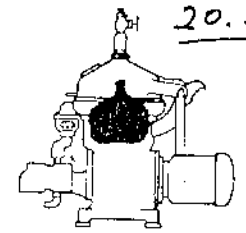


527751-88



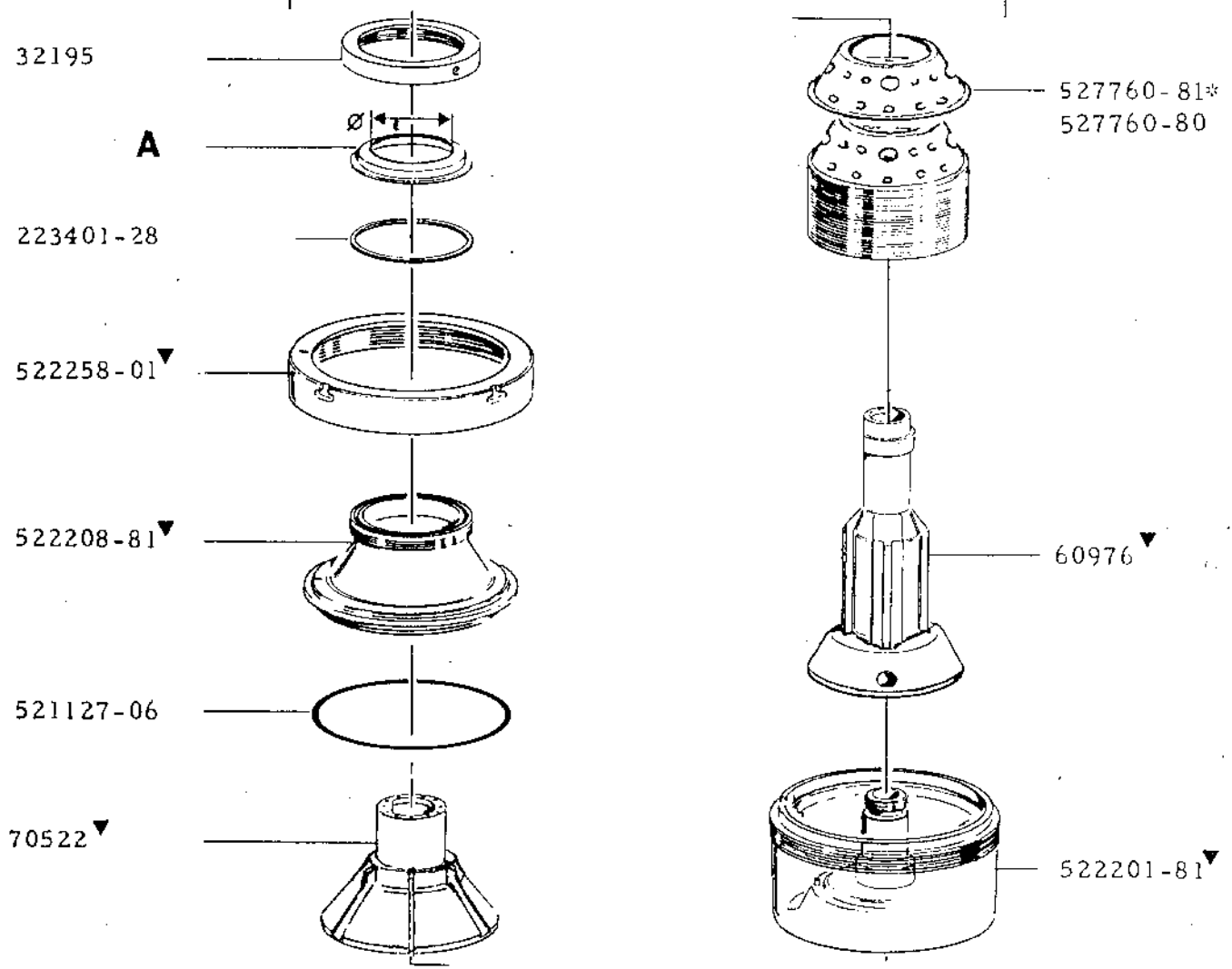
- φ 57,5mm--73703
- 58,0mm--522700-01
- A 59,0mm--522700-02
- 60,0mm--73704
- 63,0mm--73705
- 68,0mm--73706
- 73,5mm--73707
- 83,0mm--73708
- 93,5mm--522700-13

▼ Utbyte nödvändiggör ombalansering av kulan.
 Exchange necessitates rebalancing of the bowl.
 L'échange de ces pièces nécessite le rééquilibrage du bol.
 Austausch erfordert Wiederauswuchtung der Trommel.



Bol concentrateur
 Konzentratortrommel
 Konzentratorokula
 Concentrator bowl

527751-86

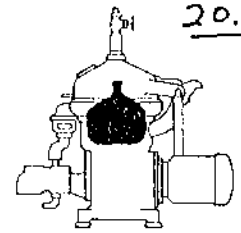


- φ 57,5mm--73703
- 58,0mm--522700-01
- A 59,0mm--522700-02
- 60,0mm--73704
- 63,0mm--73705
- 68,0mm--73706
- 73,5mm--73707
- 83,0mm--73708

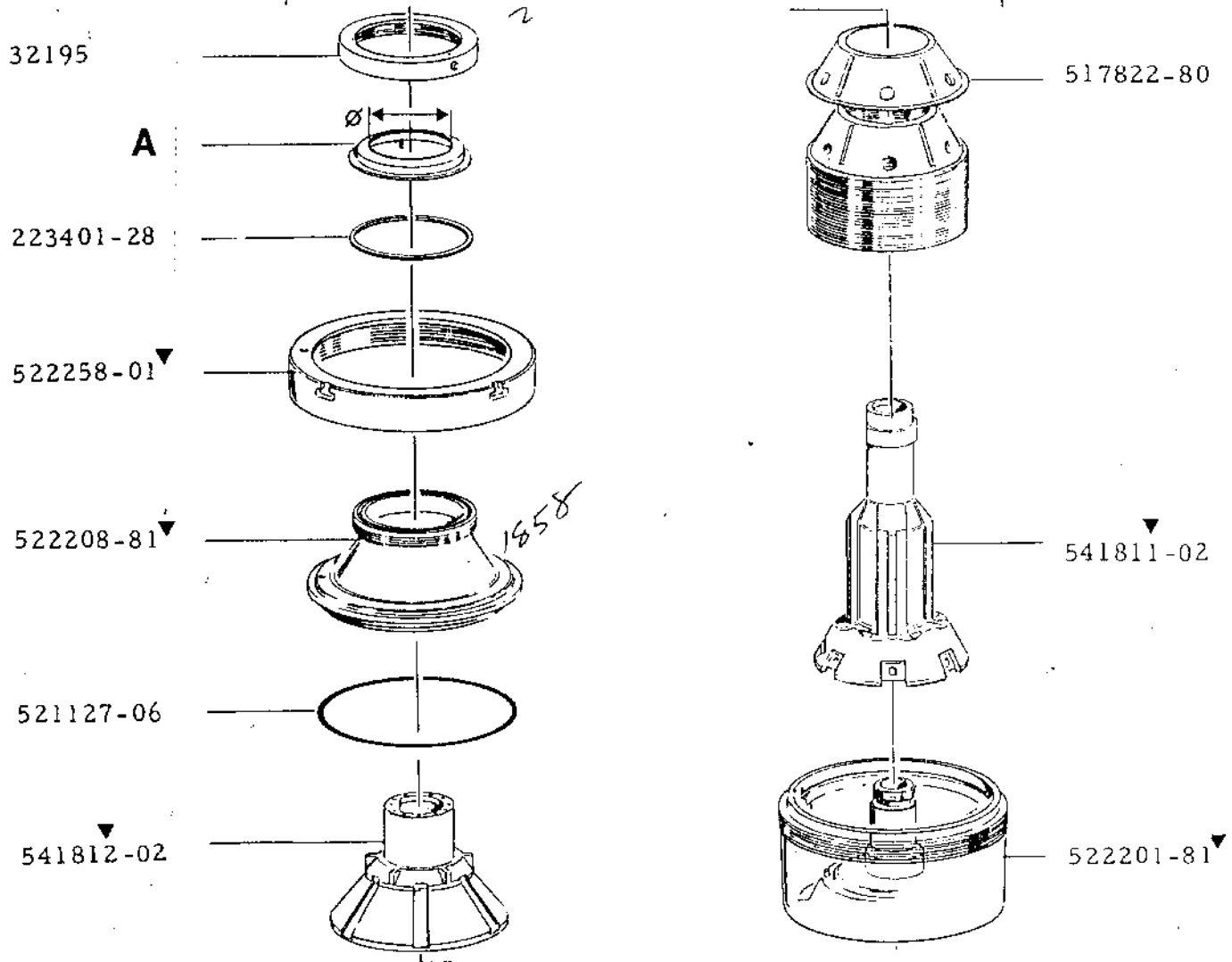
▼ Utbyte nödvändiggör ombalansering av kulan.
 Exchange necessitates rebalancing of the bowl.
 L'échange de ces pièces nécessite le rééquilibrage du bol.
 Austausch erfordert Wiederauswuchtung der Trommel.

* Medföljer lös.
 Unmounted.

Purifikatorkula
 Purifier bowl
 Bol purificateur
 Purifikatortrommel

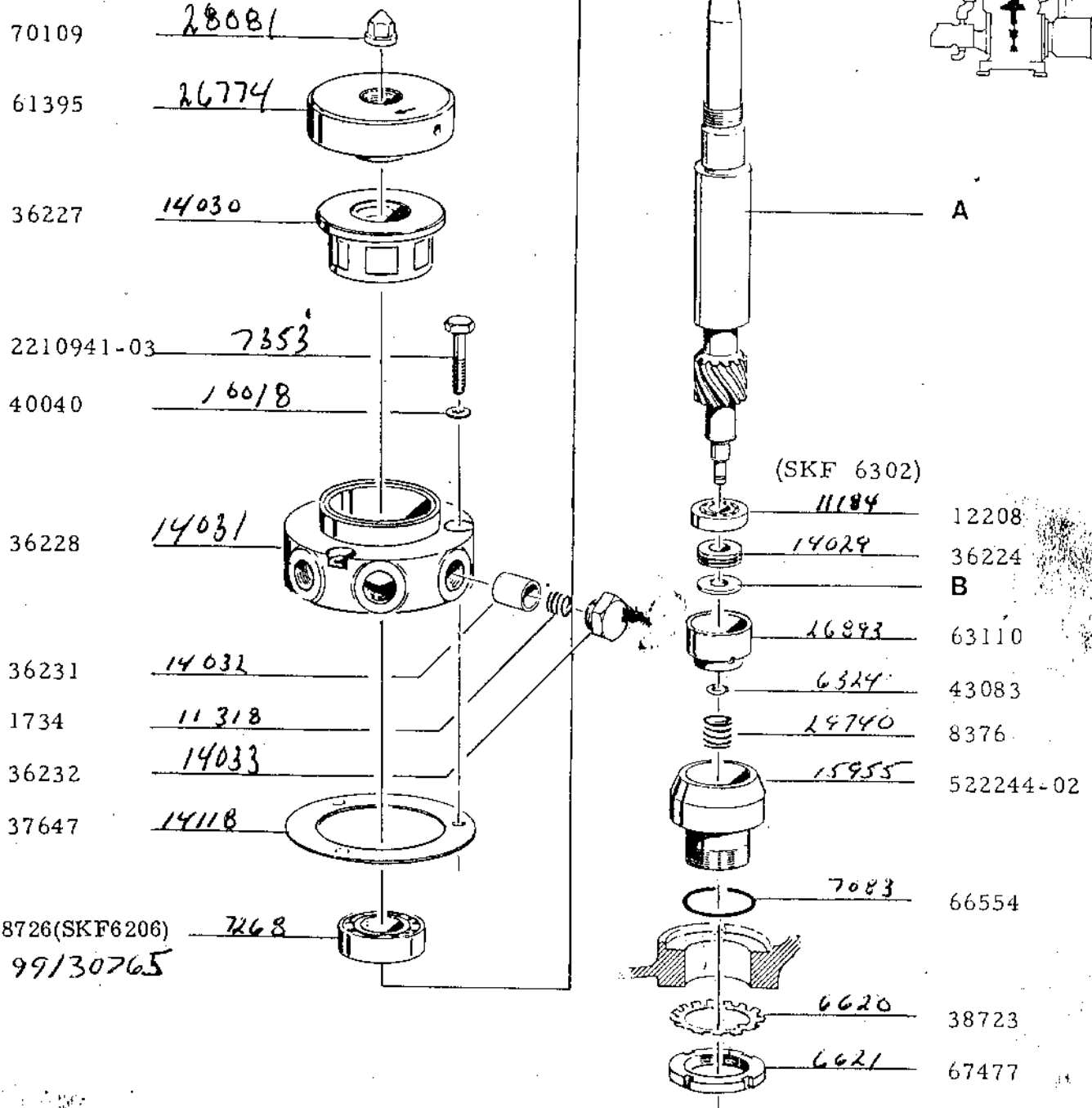
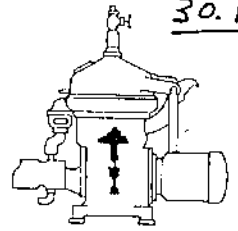


524724-92



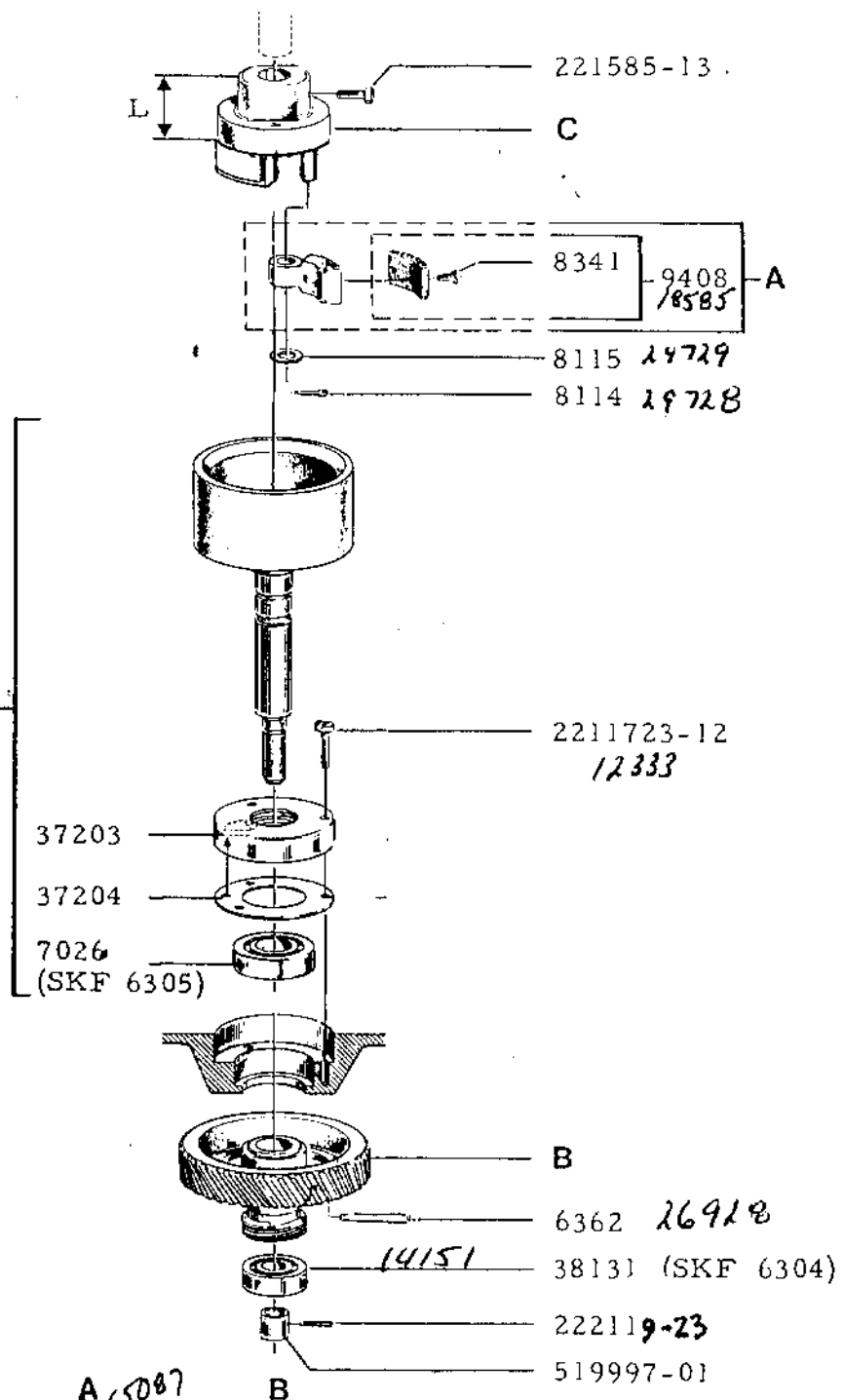
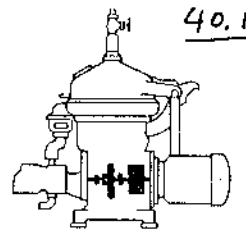
A	∅ 57,5 mm	--	73703
	60,0 mm	--	73704
	63,0 mm	--	73705
	68,0 mm	--	73706
	73,5 mm	--	73707
	83,0 mm	--	73708
	93,5 mm	--	522700-13

▼ Utbyte nödvändiggör ombalansering av kulan.
 • Exchange necessitates rebalancing of the bowl.
 L'échange de ces pièces nécessite le rééquilibrage du bol.
 Austausch erfordert Wiederauswuchtung der Trommel.



A	50 Hz	60 Hz
	70111	531462-80
	28083	17437

B	1 mm	--	537542-01	18392
	3 mm	--	36032	14011
	4 mm	--	36033	
	5 mm	--	36034	

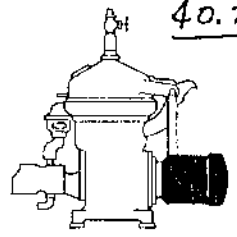


50 Hz	517960-81	515776-02 14730
60 Hz	517994-80 75090	515776-03 14739

C	L = 47 mm	L = 67 mm
	68884	522247-80 15958

P/p Brooks
~~98799040-24~~

1374⁰⁰



40.21

TEFC

Model L182 TC
2 H.P.

AREA 54046617

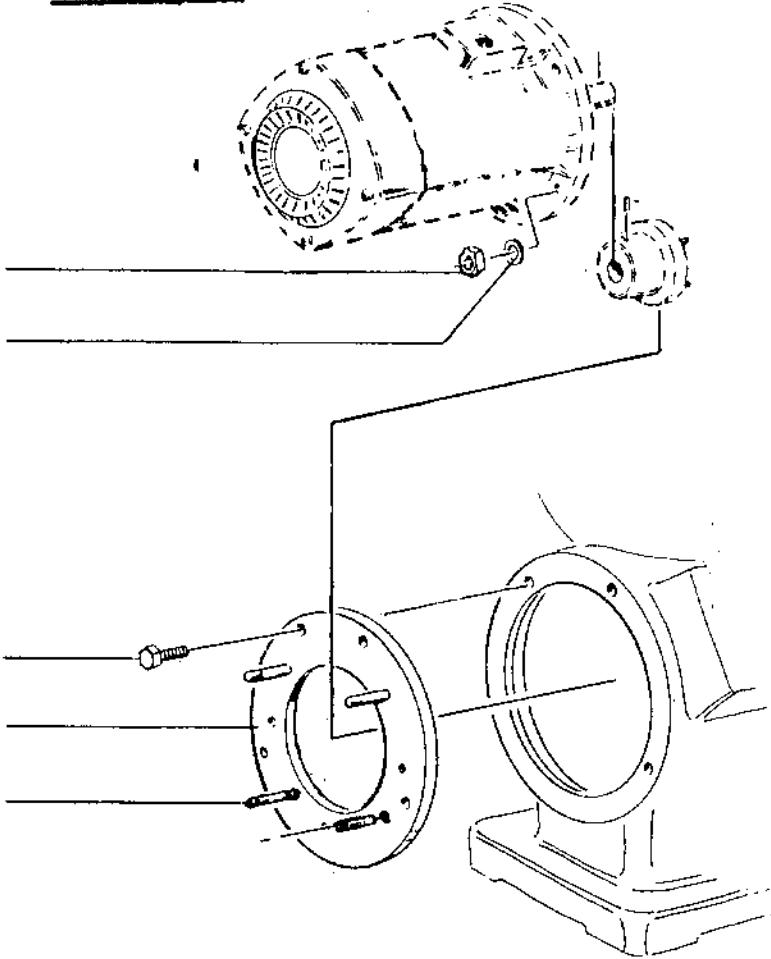
73200

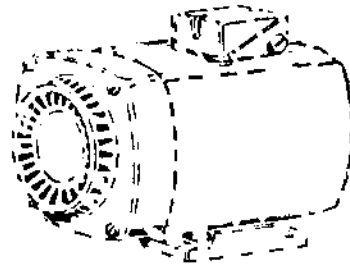
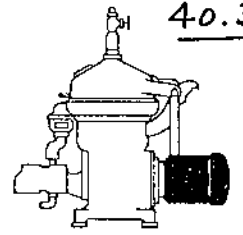
20758

70526

70081

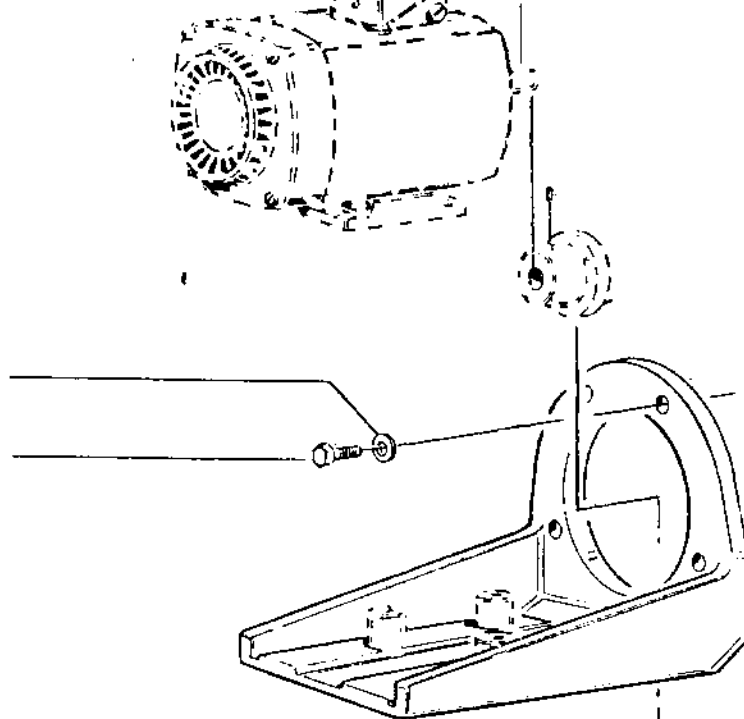
70485



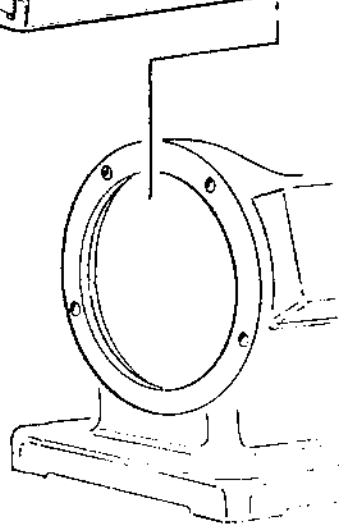


70492

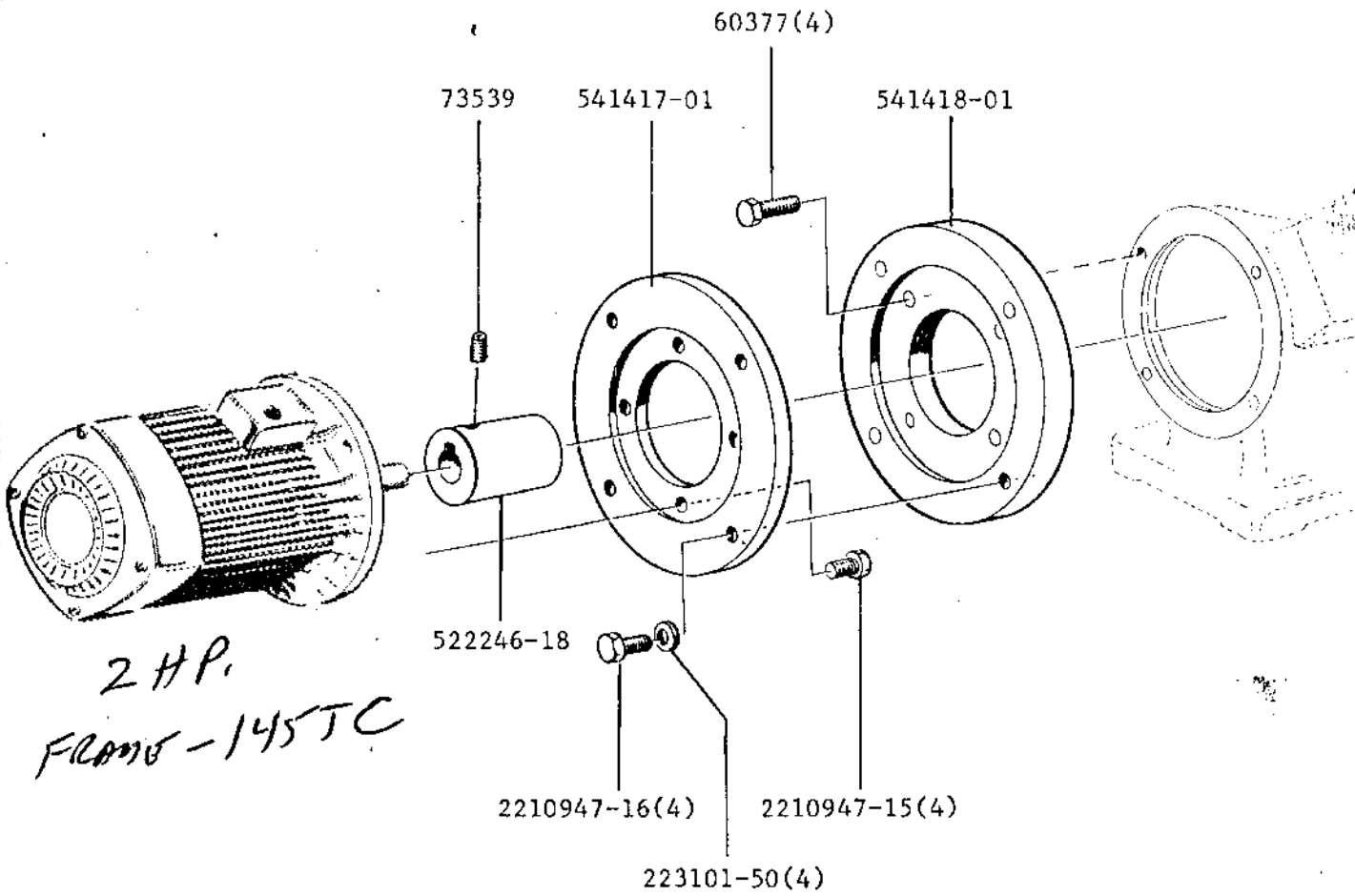
60377



37436

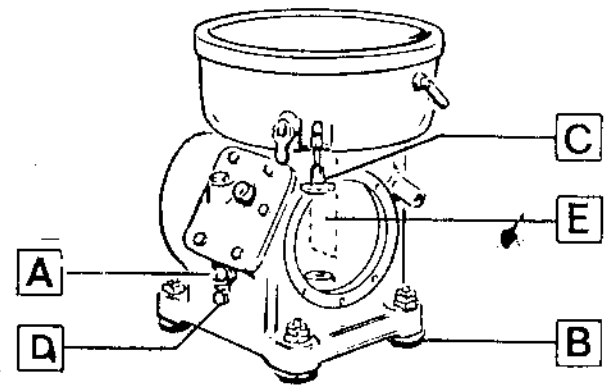
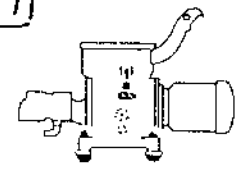


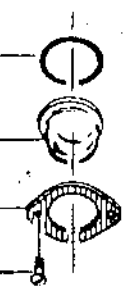
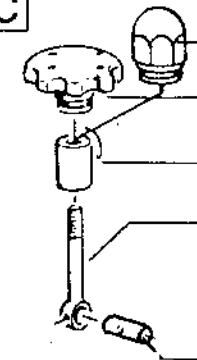
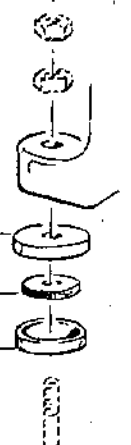

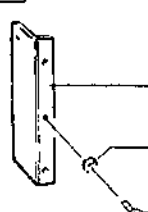
541427-80



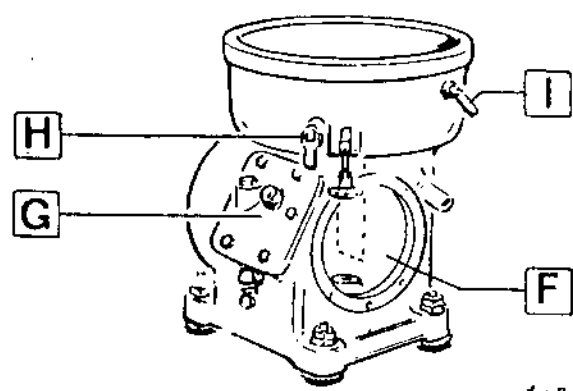
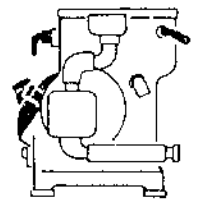
2 HP.
Frame-145TC

50.11



<p>A</p> <p>8392 _____ 29748</p> <p>8391 _____ 29747</p> <p>8390 _____ 29746</p> <p>2211721-08 _____ 10198</p> 	<p>C</p>  <p>_____ 15454</p> <p>_____ 15453</p> <p>_____ 12580</p>	<p>536738-01</p> <p>519566-02</p> <p>519565-02</p> <p>225443-01</p> <p>222116-18</p>
<p>B</p>  <p>71126 _____</p> <p>65235 _____</p> <p>71125 _____</p>	<p>D</p>  <p>_____ 14101</p> <p>_____ 14102</p>	<p>37401</p> <p>37402</p>
	<p>E</p> 	<p>37178</p> <p>70560</p> <p>2211723-08</p>

50.21

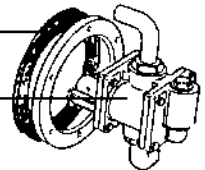


NAME PLATE 4/SN-30652
NAME PLATE ONLY -30630

36122

14019

F

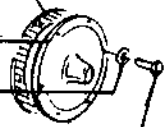


60.11



36122

14073

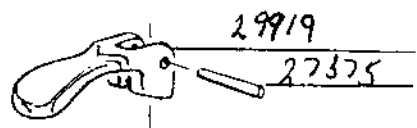


37213

20758

2210941-03

H



29919

27325

9909
68675

G

37209

14071



37401

14101

37402

14102

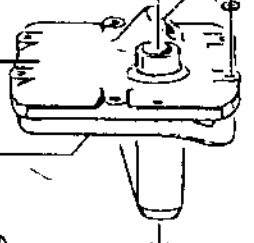
72933

20758

37208

37211

14072

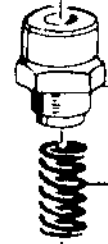


67979

583

14028

23030



29932

9994

27126

6630

29686

785678-01

15088

517984-80

14533

4376

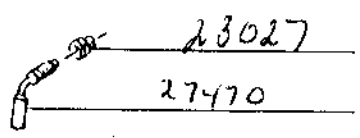
29678

6634

23049

6050

I

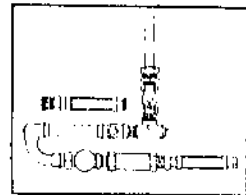


23027

5569

27470

6924



A

- 534242-01
- 43733
- 534246-01
- 534245-01

B

- 27509

C

- 14480
- 534244-01

D

- 537532-80

E

- 517219-07

F

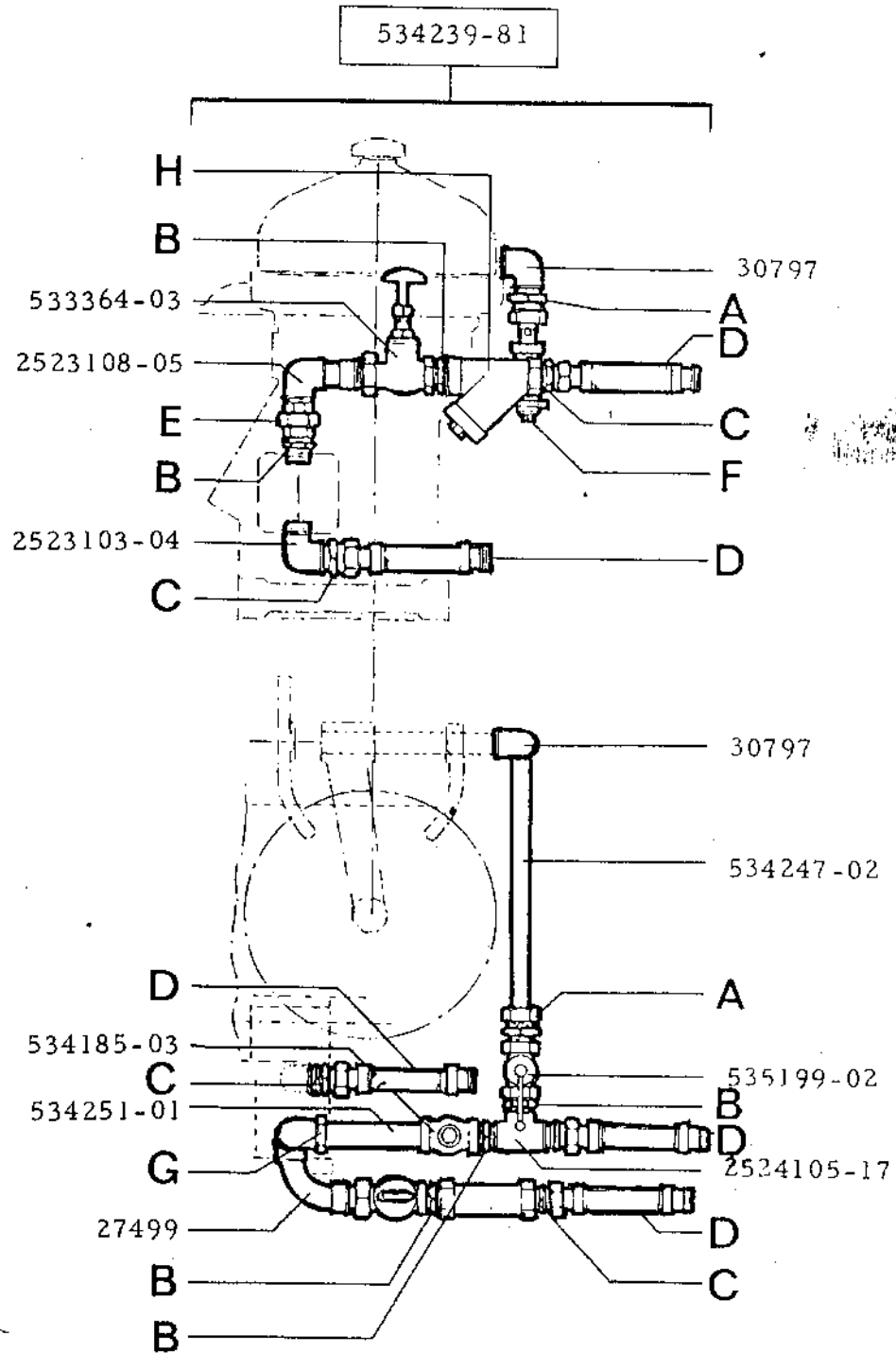
- 27497

G

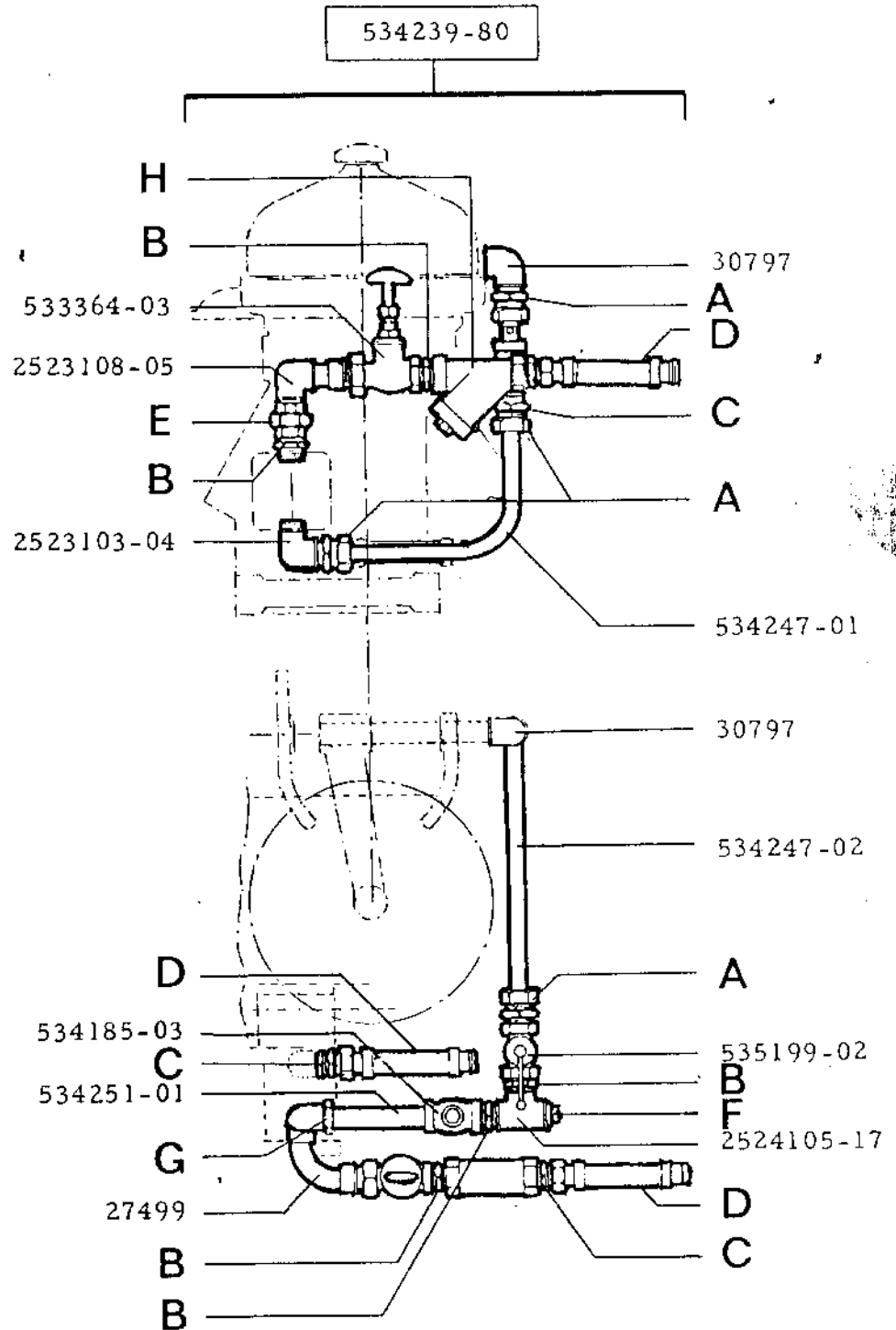
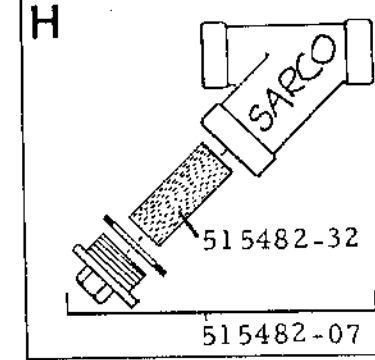
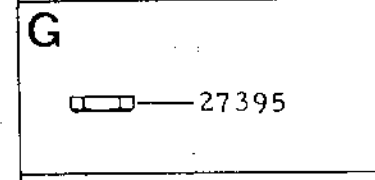
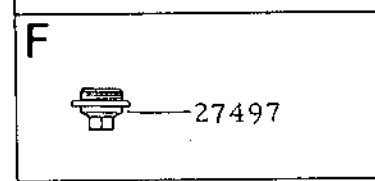
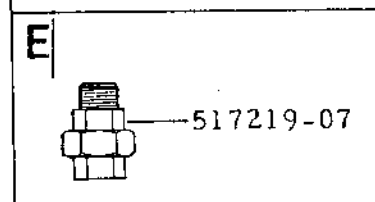
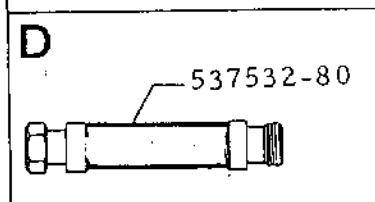
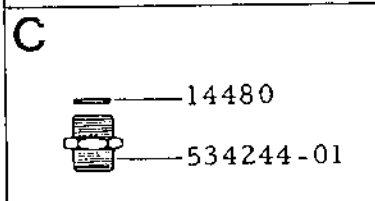
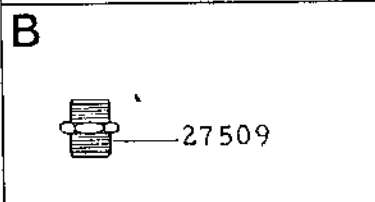
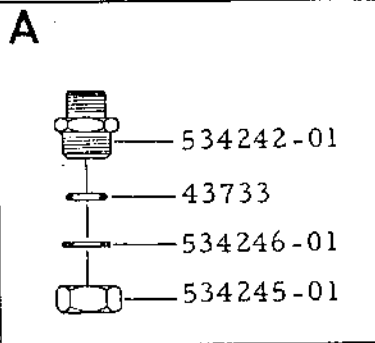
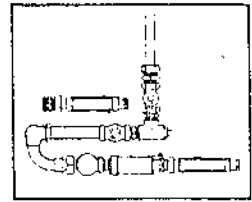
- 27395

H

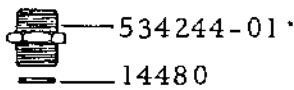
- SARCO
- 515482-32
- 515482-07



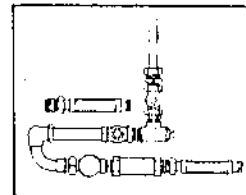
70.21



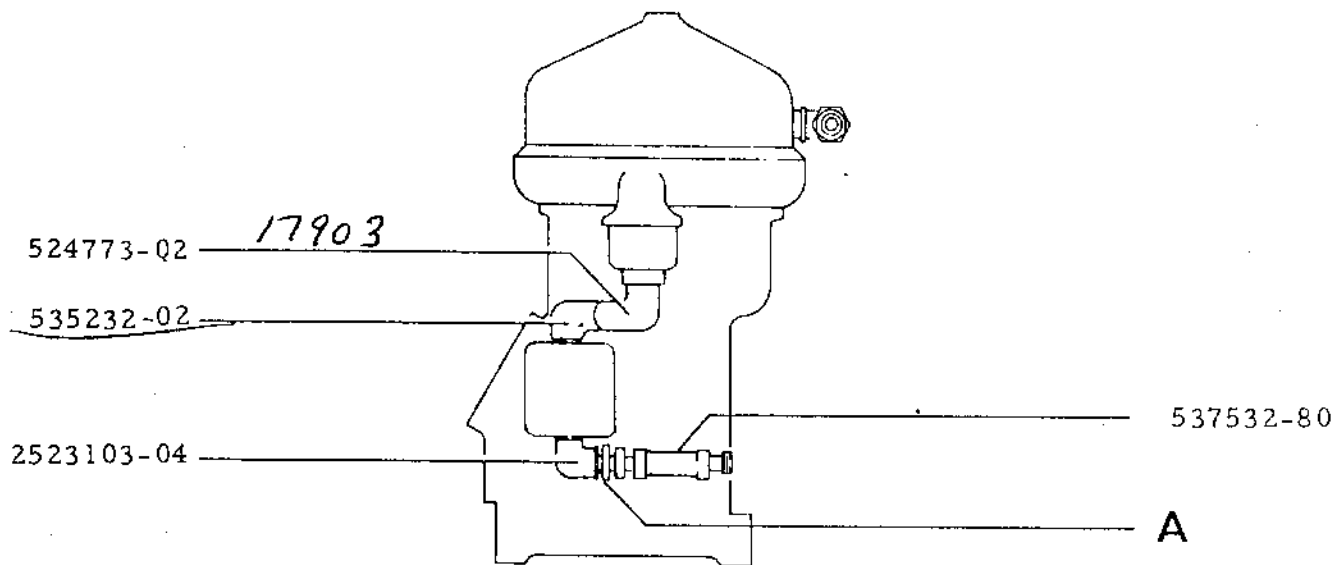
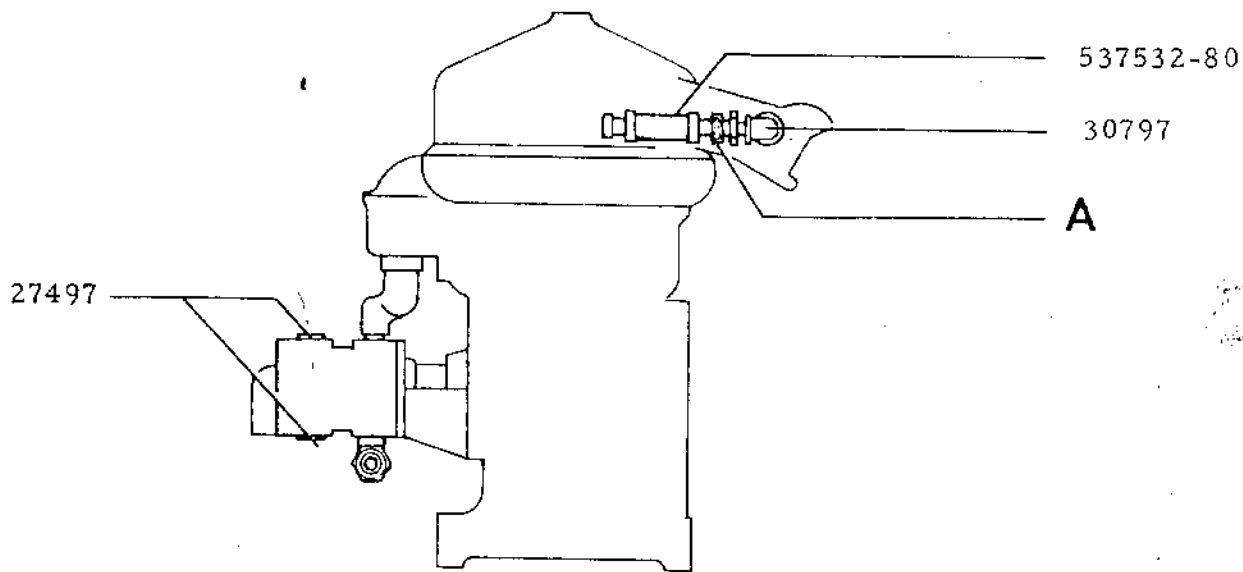
A

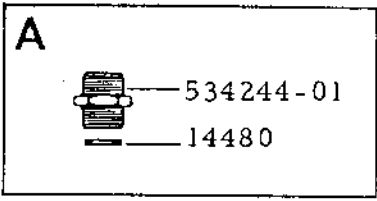


70.31

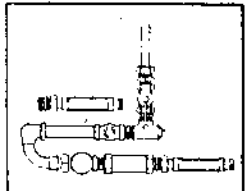


534259-80

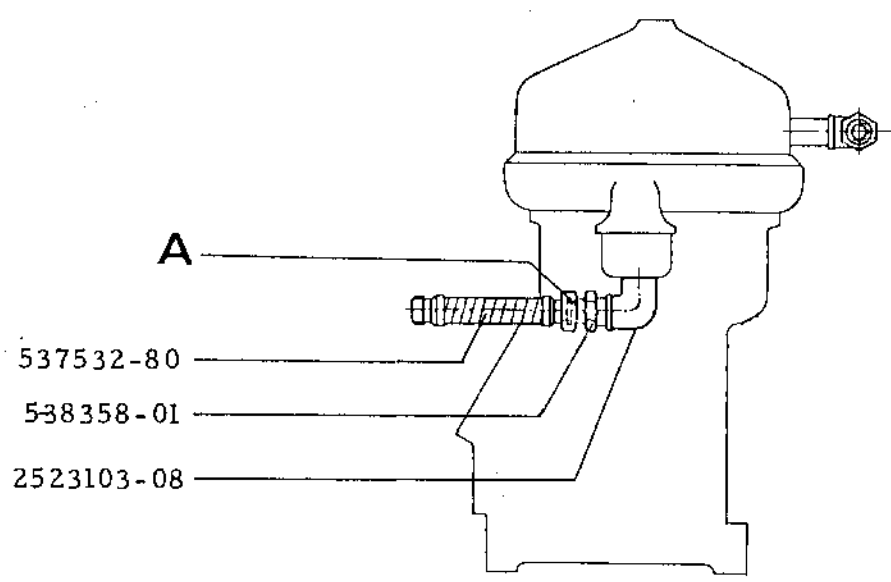
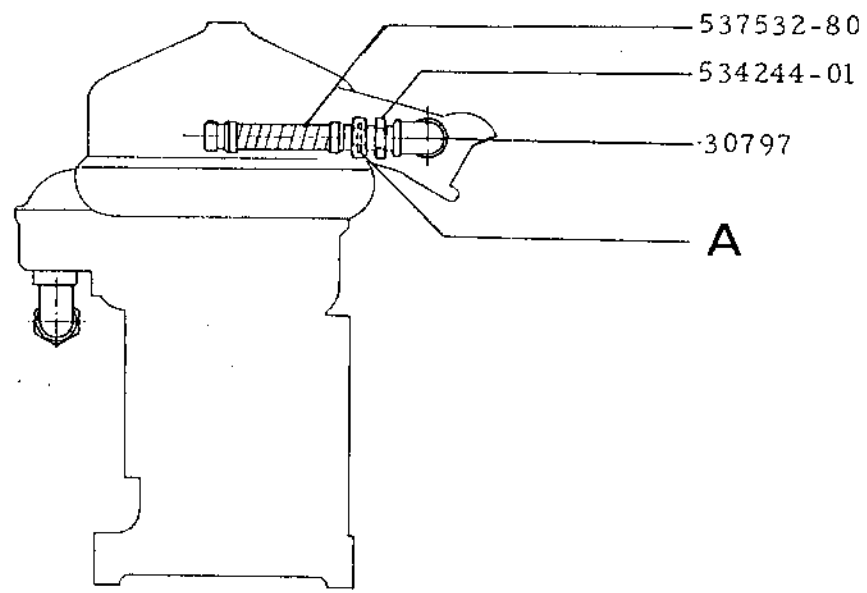
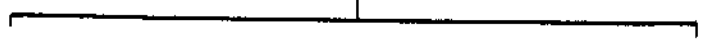




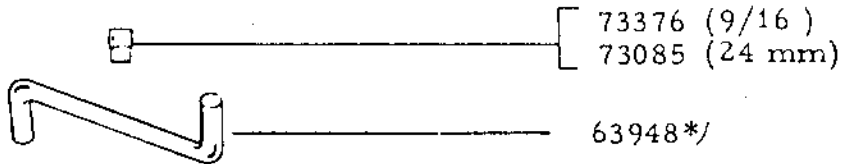
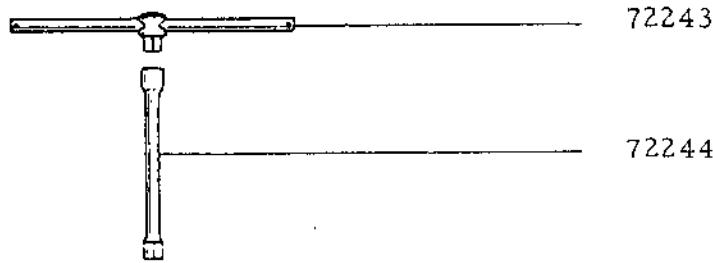
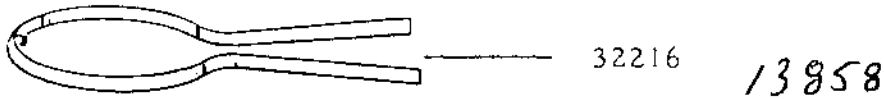
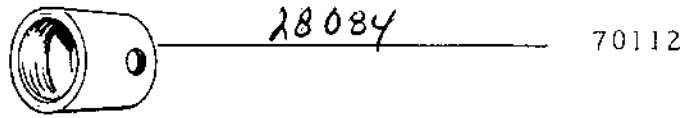
70.41



538272-80



80.11



* / MAB 104 B-29

Part No	Page	Description	Benennung	Désignation	
583 ✓	50.21	Pin	Stift	Goupille	23030
1734	30.11	Spring	Feder	Ressort	23049
4376	50.21	Pin	Stift	Goupille	14533
5569	50.21	Bushing	Buchse	Douille	23027
6050	50.21	Rivet	Niet	Rivet	23049
6362 ✓	40.11	Pin	Stift	Goupille	26928
6630	50.21	Spring	Feder	Ressort	27126
6634	50.21	Lining	Futter	Garniture	29678
6924	50.21	Screw	Schraube	Vis	27470
7026 ✓	40.11	Ball bearing	Kugellager	Roulement à billes	7270
8114	40.11	Pin	Stift	Goupille	29728
8115	40.11	Washer	Scheibe	Rondelle	29729
8341	40.11	Screw	Schraube	Vis	7271
8376 ✓	30.11	Spring	Feder	Ressort	29740
8390	50.11	Plate	Platte	Plaque	29746
8391	50.11	Glass	Glas	Verre	29747
8392	50.11	Packing	Dichtung	Joint	29748
8726	30.11	Ball bearing	Kugellager	Roulement à billes	7268
9281	10.11	Packing	Dichtung	Joint	29819
9408	40.11	Friction pad	Reibungsfutter	Plaque de friction	18585
9909	50.21	Handle	Griff	Poignée	29919
9994	50.21	Sleeve	Hülse	Manchon	29932
12208	30.11	Ball bearing	Kugellager	Roulement à billes	11184
14480	70.11	Seal ring	Dichtungsring	Joint	
14480	70.21	Seal ring	Dichtungsring	Joint	21252
14480	70.31	Seal ring	Dichtungsring	Joint	

Part No	Page	Description	Benennung	Désignation	
17447	60.11	Screw	Schraube	Vis	10194
20758	40.21	Washer	Scheibe	Rondelle	
20758	50.21	Washer	Scheibe	Rondelle	7052
20758	60.11	Washer	Scheibe	Rondelle	7052
26556	60.11	Washer	Scheibe	Rondelle	12643
27395	70.11	Round nut	Rohrmutter	Ecrou rond	13570
27395	70.21	Round nut	Rohrmutter	Ecrou rond	13570
27497	70.11	Plug	Pfropfen	Bouchon	
27497	70.21	Plug	Pfropfen	Bouchon	13571
27497	70.31	Plug	Pfropfen	Bouchon	13571
27499	70.11	Elbow	Knierohr	Coude	13573
27499	70.21	Elbow	Knierohr	Coude	13573
27509	70.11	Hexagon nipple	Sechskantnippel	Raccord	13575
27509	70.21	Hexagon nipple	Sechskantnippel	Raccord	13575
30797	70.21	Elbow	Winkelstück	Coude	13602
30797	70.11	Elbow	Winkelstück	Coude	13602
30797	70.31	Elbow	Winkelstück	Coude	13602
32195	20.11	Lock ring	Verschlussring	Anneau de serrage	6024
32207	20.11	Top disc	Oberteller	Disque supe	13855
32210	20.11	Top disc	Oberteller	Disque supe	13857
32216	80.11	Spanner	Schraubenschlüssel	Clé à vis	13858
32241	80.11	Spanner	Schlüssel	Clé	6051
32627	10.11	Packing	Dichtung	Joint	13873
33340	10.11	Inlet pipe	Zulaufstutzen	Tuyau d'alimentation	13931
35971	20.11	Distributor	Verteiler	Distributeur	
35971	20.11	Distributor	Verteiler	Distributeur	14008
36032	30.11	Height adjusting ring	Höhenring	Anneau de hauteur	14011
36033	30.11	Height adjusting ring	Höhenring	Anneau de hauteur	14012
36034	30.11	Height adjusting ring	Höhenring	Anneau de hauteur	14013
36120	10.21	Arm	Hebel	Bras	8223
36122	50.21	Packing	Dichtung	Joint	14019

Part No	Page	Description	Benennung	Désignation	
36224 ✓	30.11	Ball bearing	Kugellager	Roulement à billes	14029
36227	30.11	Sleeve	Hülse	Manchon	14030
36228	30.11	Spring casing	Federgehäuse	Boîte à ressorts	14031
36231	30.11	Buffer	Puffer	Tampon	14032
36232	30.11	Plug	Pfropfen	Bouchon	14033
37166	10.31	Sight glass	Schauglas	Viseur	14057
37168	10.31	Lock ring	Haltering	Anneau de serrage	14058
37178	50.11	Cover	Deckel	Couvercle	14061
37194	10.11	Gland	Stopfbüchsendeckel	Presse-joint	14064
37203	40.11	Cover	Deckel	Couvercle	7265
37204	40.11	Packing	Dichtung	Joint	14069
37209	50.21	Shaft	Welle	Arbre	14071
37211	50.21	Packing	Dichtung	Joint	14072
37213	50.21	Cover	Deckel	Couvercle	14073
37384	10.11	Plate	Platte	Plaque	14100
37396	10.21	Spacing sleeve	Abstandshülse	Manchon	
37401	50.11	Screw	Schraube	Vis	6344
37401	50.21	Screw	Schraube	Vis	14101
37402	50.11	Packing	Dichtung	Joint	14102
37402	50.21	Packing	Dichtung	Joint	
37404	10.21	Splash guard	Spritzschirm	Garde d'éclaboussage	14103
37436	40.31	Motor bracket	Motorkonsole	Console	
37547	10.11	Stud bolt	Stiftschraube	Prisonnier	14115
37647	30.11	Packing	Dichtung	Joint	14118
38131	40.11	Ball bearing	Kugellager	Roulement à billes	14151
38324	10.11	Packing	Dichtung	Joint	7223
38723	30.11	Washer	Scheibe	Rondelle	6620
40036	10.11	Nut	Mutter	Ecrou	6092
40040	30.11	Washer	Scheibe	Rondelle	10018

Part No	Page	Description	Benennung	Désignation	
43083	30.11	Snap ring	Einschnappring	Anneau-Ressort	6324
43733	70.11	Rubber ring	Gummiring	Joint	6268
43733	70.21	Rubber ring	Gummiring	Joint	6268
60377	40.31	Screw	Schraube	Vis	23042
61377	10.21	Rubber ring	Gummiring	Joint	26773
61395	30.11	Collar	Kragen	Collier	26774
61771	10.11	Plug	Pfropfen	Bouchon	26774
63110	30.11	Sleeve	Hülse	Manchon	26893
63948	80.11	Tool	Werkzeug	Outil	26944
64002	10.11	Thermometer	Thermometer	Thermomètre	26946
65235	50.11	Rubber washer	Gummischeibe	Galet en caoutchouc	7032
66554	30.11	O-ring	O-Ring	Anneau O	11083
66555	10.31	O-ring	O-Ring	Anneau O	27174
67477	30.11	Nut	Mutter	Ecrou	6621
67676	10.11	Glass	Glas	Verre	27277
67677	10.11	Seal ring	Dichtungsring	Joint d'étanchéité	27278
67979	50.21	Gear wheel	Zahnrad	Roue Dente	14028
68675	50.21	Pin	Stift	Goupille	27375
68682	10.11	Tube	Rohr	Tube	27377
68772	10.21	Support	Träger	Support	27387
68819	10.11	Stop ring	Anschlagring	Bague	27392
68884	40.11	Coupling disc	Kupplungsscheibe	Plateau d'accouplement	27400
68690	10.11	Hinge sleeve	Gelenkhülse	Boulon-charnière	27380
70081	40.21	Motor adapter	Motorträger	Support	28078
70109	30.11	Cap nut	Kapselmutter	Ecrou coiffant	28081
70111	30.11	Bowl spindle	Trommelwelle	Arbre	28083
70112	80.11	Plug	Pfropfen	Bouchon	28084

Part No	Page	Description	Benennung	Désignation	
70485	40.21	Stud bolt	Stiftschraube	Prisonnier	7949
70492	40.31	Washer	Scheibe	Rondelle	6070
70526	40.21	Screw	Schraube	Vis	6978
70560	50.11	Washer	Scheibe	Rondelle	28135
71125	50.11	Cap	Kapsel	Couvette	7472
71126	50.11	Cap	Kapsel	Couvette	7473
71131	10.11	Screw	Schraube	Vis	28250
71134	10.11	Sight glass holder	Schauglshalter	Support du viseur	28251
71349	10.11	Hand wheel	Handrad	Volant	7859
71866	60.11	Rubber ring	Gummiring	Joint	28413
72243	80.11	T-Handle	T-Griff	Poignée en T	28522
72244	80.11	Extension rod	Verlängerungstange	Tige d'allongement	24523
72933	10.11	Screw	Schraube	Vis	7279
72933	10.31	Screw	Schraube	Vis	7279
72933	50.21	Screw	Schraube	Vis	7279
73085	80.11	Socket	Steckhuelse	Douille	7938
73200	10.21	Nut	Mutter	Ecrou	7252
73200	40.21	Nut	Mutter	Ecrou	7252
73200	60.11	Nut	Mutter	Ecrou	7252
73376	80.11	Socket	Hülse	Douille	7940
73702	20.11	Collar	Kragen	Collier	28890
73703	20.11	Gravity disc	Regulierscheibe	Disque de réglage	28891
73704	20.11	Gravity disc	Regulierscheibe	Disque de réglage	30585
73705	20.11	Gravity disc	Regulierscheibe	Disque de réglage	28892
73706	20.11	Gravity disc	Regulierscheibe	Disque de réglage	28893
73707	20.11	Gravity disc	Regulierscheibe	Disque de réglage	28894
73708	20.11	Gravity disc	Regulierscheibe	Disque de réglage	28895
190609	10.31	Rubber ring	Gummiring	Joint	12082
221585-11	10.11	Screw	Schraube	Vis	7228
221585-13	10.11	Screw	Schraube	Vis	7380
221585-13	40.11	Screw	Schraube	Vis	7380

Part No	Page	Description	Benennung	Désignation	
222116-18	50.11	Pin	Stift	Goupille	12580
222119-13	60.11	Tubular pin	Hohlstift	Goupille tubulaire	12592
222119-18	40.11	Pin	Stift	Goupille	12594
222119-23	60.11	Tubular pin (Shear pin)	Hohlstift (Scherstift)	Goupille tubulaire	12596
223101-48	10.21	Washer	Scheibe	Rondelle	12631
223401-28	20.11	O-ring	O-Ring	Anneau O	12693
223406-22	60.11	O-ring	O-Ring	Anneau O	12817
223436-02	10.31	Packing	Dichtung	Joint	13048
223521-21	60.11	Seal ring	Dichtungsring	Joint d'étanchéité	13073
223642-17	60.11	Snap ring	Einschnappring	Anneau-ressort	13101
225443-01	50.11	Hinged bolt	Verschlussbolzen	Vis articulée	13133
226214-48	60.11	Spring	Feder	Ressort	13160
252612-02	10.31	Nipple	Nippel	Nipple	13303
515482-07	70.11	Strainer	Sieb	Tamis	14099
515482-07	70.21	Strainer	Sieb	Tamis	14099
515776-02	40.11	Worm wheel	Schneckenrad	Roue hélicoïdale	14738
515776-03	40.11	Worm wheel	Schneckenrad	Roue hélicoïdale	14739
517219-07	70.11	Union	Rohrverschraubung	Union	14961
517219-07	70.21	Union	Rohrverschraubung	Union	14961
517822-80	20.11	Bowl disc	Einsatzteller	Disque du bol	6037
517822-83	20.11	Bottom disc	Unterteller	Disque unfer	15047
517839-82	10.31	Nipple	Nippel	Nipple	15082
517841-02	10.31	Holder	Halter	Support	15057
517842-82	10.31	Water admixing device	Wasserzusatzvorrich- tung	Dispositif p. ajouter de léau	15060
517843-01	10.31	Glass	Glas	Verre	15065
517846-01	10.31	Valve	Ventil	Soupape	15066

Part No	Page	Description	Benennung	Désignation	
517960-81	40.11	Friction block	Mitnehmergewicht	Masselotte	15087
517984-80	50.21	Plug	Pfropfen	Bouchon	15088
517994-80	40.11	Friction block	Mitnehmergewicht	Masselotte	15090
519565-02	50.11	Clamping shoe	Klemmschuh	Sabot de serrage	15463
519566-02	50.11	Hand wheel	Handrad	Volant	15464
519992-02	10.31	Flange	Flansch	Bride	15528
519993-81	40.11	Worm wheel shaft	Schneckenradwelle	Arbre	15530
519997-01	40.11	Sleeve	Hülse	Manchon	15533
521127-06	20.11	Rubber ring	Gummiring	Joint	15744
522201-81	20.11	Bowl body	Trommelkörper	Fond du bol	21383
522208-81	20.11	Bowl hood	Trommeldeckel	Chapeau du bol	15939
522230-02	10.21	Frame hood	Fanghaube	Couvercle du bâti	15952
522244-02	30.11	Bushing	Buchse	Douille	15955
522247-80	40.11	Coupling disc	Kupplungsscheibe	Poûle d'accouplement	15958
522258-01	20.11	Lock ring	Verschlussring	Anneau de serrage	15959
522700-13	20.11	Gravity disc	Regulierscheibe	Disque de réglage	15993
522964-02	10.31	Inspection box	Kontrollgehäuse	Boite de controle	16060
524631-01	60.11	Pump wheel	Pumpenrad	Roue pompe	16336
524631-02	60.11	Pump wheel	Pumpenrad	Roue pompe	16337
524632-01	60.11	Pump wheel	Pumpenrad	Roue pompe	16338
524638-02	60.11	Shield	Schild	Bouclier	16344

Part No	Page	Description	Benennung	Désignation	
524639-02	60.11	Pump housing	Pumpengehäuse	Corps de pompe	16345
524663-01	60.11	Valve cone	Ventilkegel	Cône de soupape	16346
524724-82	20.11	Bowl assy.	Trommel, komplett	Bol, complete	16358
524773-02	70.31	Bend	Winkelstück	Coude	16362
531462-80	30.11	Bowl spindle	Trommelwelle	Arbre du bol	17437
533961-03	60.11	Coupling disc			17726
533364-03	70.11	Regulating valve	Regelventil	Vanne de réglage	17664
534185-03	70.11	Check valve	Rückschlagventil	Soupape de retenue	17804
534185-03	70.21	Check valve	Rückschlagventil	Soupape de retenue	17804
534239-80	70.21	Set of fittings	Armaturensatz	Jeu d'armature	
534239-81	70.11	Set of fittings	Armaturensatz	Jeu d'armature	17817
534242-01	70.11	Hexagon nipple	Sechskantnippel	Nipple hexagonal	17819
534242-01	70.21	Hexagon nipple	Sechskantnippel	Nipple hexagonal	17819
534244-01	70.11	Nipple	Nippel	Nipple	17820
534244-01	70.21	Nipple	Nippel	Nipple	17820
534244-01	70.31	Nipple	Nippel	Nipple	
534245-01	70.11	Union nut	Überwurfmutter	Ecrou d'accouplement	17820
534245-01	70.21	Union nut	Überwurfmutter	Ecrou d'accouplement	17821
					17821
534246-01	70.11	Washer	Scheibe	Rondelle	17822
534246-01	70.21	Washer	Scheibe	Rondelle	17822
534247-01	70.11	Tube	Rohr	Tube	17823
534247-01	70.21	Tube	Rohr	Tube	17823
534251-01	70.11	Tube	Rohr	Tube	17825
534251-01	70.21	Tube	Rohr	Tube	17825
534259-80	70.31	Set of fittings	Armaturensatz	Jeu d'armature	
534280-80	70.11	Connecting hose	Anschlussslauch	Tuyau de raccord	18389
534280-80	70.21	Connecting hose	Anschlussslauch	Tuyau de raccord	18389
534280-80	70.31	Connecting hose	Anschlussslauch	Tuyau de raccord	18389
534305-01	60.11	Coupling	Kupplung	Accouplement	17833
534306-01	60.11	Guard for coupling	Kupplungsschutz	Protection de l'ac- couplement	17834

Part No	Page	Description	Benennung	Désignation	
534389-01	60.11	Pump wheel	Pumpenrad	Roue pompe	17858
534390-03	60.11	End shield	Lagerschild	Plaque à palier	17859
534391-81	60.11	Pump assy.	Pumpe, komplett	Pompe, complete	17860
535199-02	70.11	Valve	Ventil	Soupape	17896
535199-02	70.21	Valve	Ventil	Soupape	17896
535232-01	70.31	Elbow	Winkelstück	Coude	
535738-01	60.11	Bushing	Buchse	Douille	17965
535739-01	60.11	Bushing	Buchse	Douille	17966
535740-01	60.11	Bushing	Buchse	Douille	17967
535743-03	60.11	Wear gasket	Dichtungsbrille	Joint d'usure	17972
537532-80	70.41	Connecting hose	Anschlusslauch	Tuyau de raccord	18389
538358-01	70.41	Hexagon nipple	Sechskantnippel	Nipple hexagonal	18596
785678-01	50.21	Piston	Spindel	Piston	
2210941-01	10.21	Screw	Schraube	Vis	29686
2210941-01	60.11	Screw	Schraube	Vis	7353
2210941-03	30.11	Screw	Schraube	Vis	7353
2210941-03	50.21	Screw	Schraube	Vis	7353
2210941-06	10.21	Screw	Schraube	Vis	12269
2211721-08	10.21	Screw	Schraube	Vis	10198
2211721-08	50.11	Screw	Schraube	Vis	10198
2211723-08	50.11	Screw	Schraube	Vis	8708
2211723-12	40.11	Screw	Schraube	Vis	12333
2212607-06	10.11	Screw	Schraube	Vis	12356
2523103-04	70.11	Elbow	Winkelstück	Coude	13280
2523103-04	70.21	Elbow	Winkelstück	Coude	13280
2523103-04	70.31	Elbow	Winkelstück	Coude	13280
2523103-08	70.41	Elbow	Winkelstück	Coude	13283
2523108-05	70.11	Elbow	Winkelstück	Coude	13285
2523108-05	70.21	Elbow	Winkelstück	Coude	13285
2524105-17	70.11	Tee	T-Rohr	Te	13295
2524105-17	70.21	Tee	T-Rohr	Te	13296